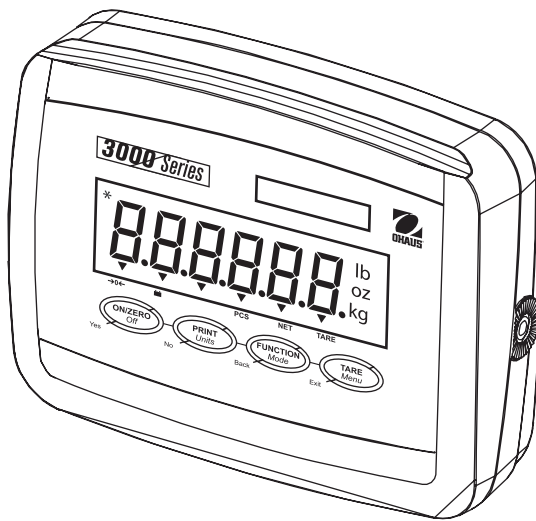


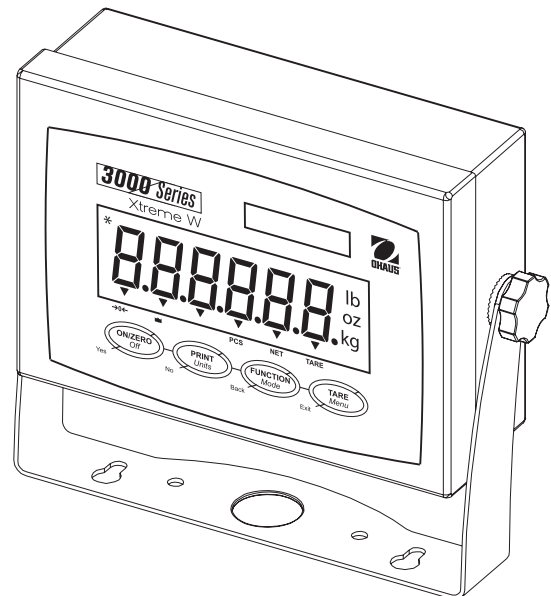


# Våginstrument serie 3000

## Handhavande



T31P



T31XW

B&O Vågar AB  
Box 30  
523 21 Ulricehamn  
Dalgatan 5  
523 37 Ulricehamn  
Tel.  
Fax

[www.vagar.com](http://www.vagar.com)

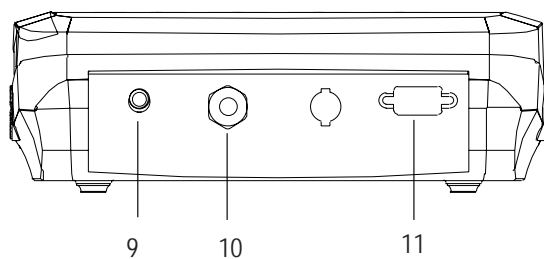
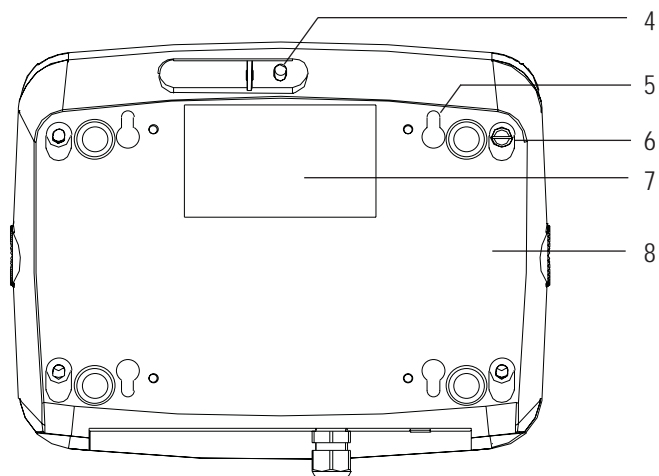
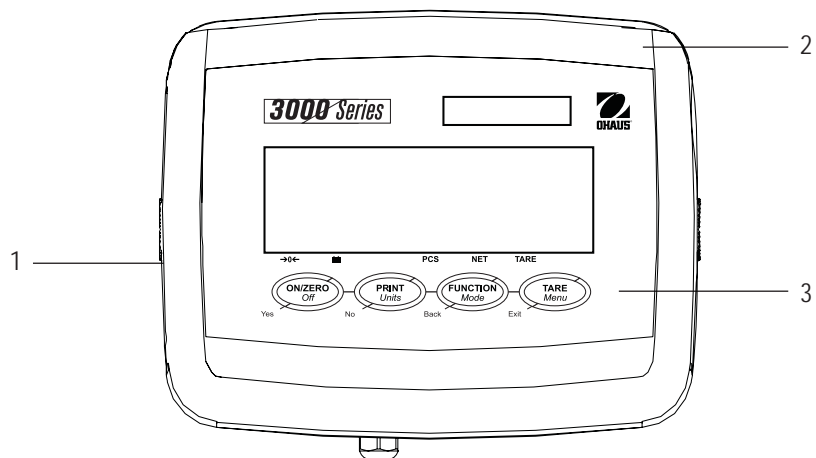
+46 321 - 401 70  
+46 321 - 144 10

---

## INNEHÅLL

1. Översikt väginstrument och anslutningar .....	1
1.1 Knappfunktioner .....	5
2. Installation .....	6
2.1 Uppackning och tillbehör .....	6
2.2 Externa anslutningar .....	6
2.2.1 RS232 interface kabel till T31P .....	6
2.2.2 Extern strömförsörjning till T31P .....	6
2.2.3 Extern strömförsörjning till T31XW .....	6
2.2.4 Batteridrift .....	7
2.3 Interna anslutningar .....	8
2.3.1 Öppna instrumenthuset .....	8
2.3.2 Anslut instrumentkabel till T31P eller T31XW .....	8
2.3.3 RS232 Interfacekabel till T31XW .....	8
2.4 Vägghäring (T31P) .....	9
2.5 Monteringsbygel (T31XW) .....	9
3. Inställningar .....	10
3.1 Menystruktur .....	10
3.2 Menynavigation .....	11
3.3 Kalibreringsmeny .....	11
3.3.1 Kalibrering .....	12
3.3.2 Linjär kalibrering .....	12
3.4 Plombering och verifiering .....	14
3.4.1 Inställningar .....	13
3.4.2 Verifiering .....	13
3.4.3 Plombering .....	13
4. Snabbhjälp .....	14
5. Service information .....	15
6. Teknisk data .....	16
6.1 Specifikation .....	17
6.2 Tillval .....	18
6.3 Måttuppgifter .....	19

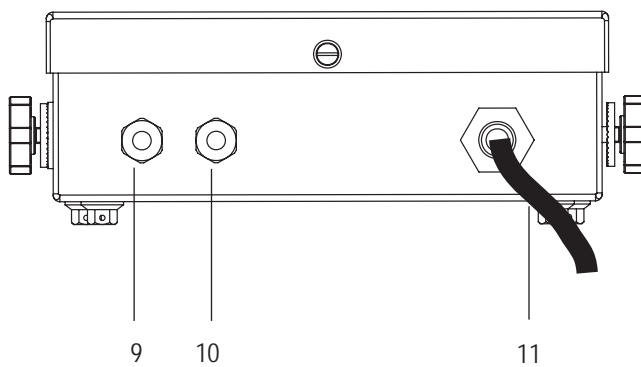
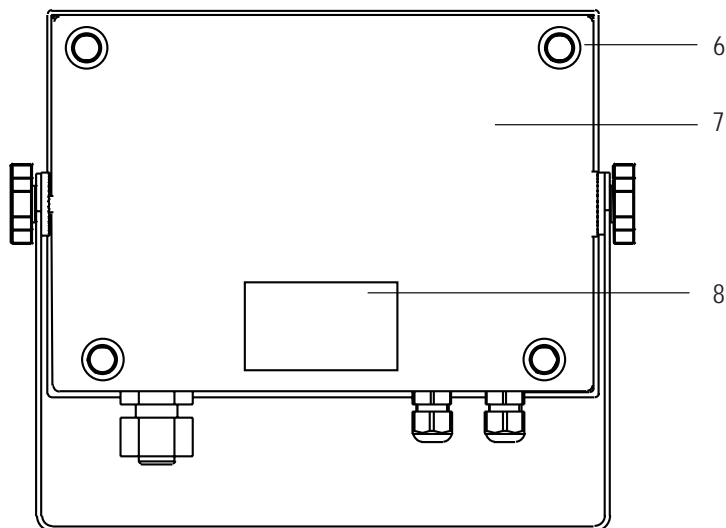
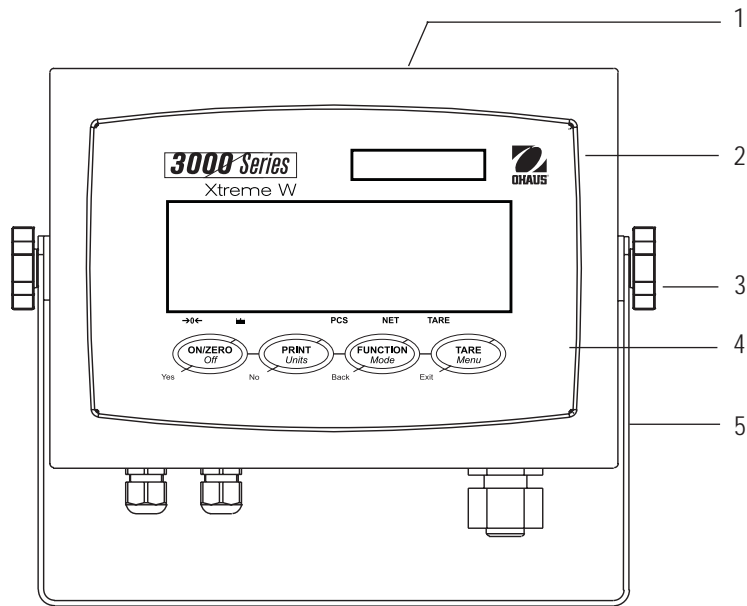
## 1. Översikt våginstrument och anslutningar



## T31P

#	Beskrivning
1	Instrumentetikett
2	Instrumenthus framsida
3	Kontrollpanel
4	Plomberingsskruv
5	Hål för väggmontering (4 st)
6	Skruv (4 st)
7	Instrumentetikett
8	Intrumenthus baksida
9	Strömanslutning
10	Kabelförskruvning för lastcells- kabel
11	RS232 anslutning

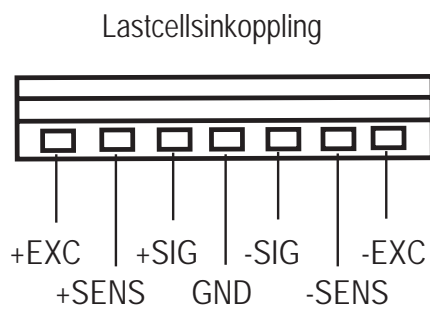
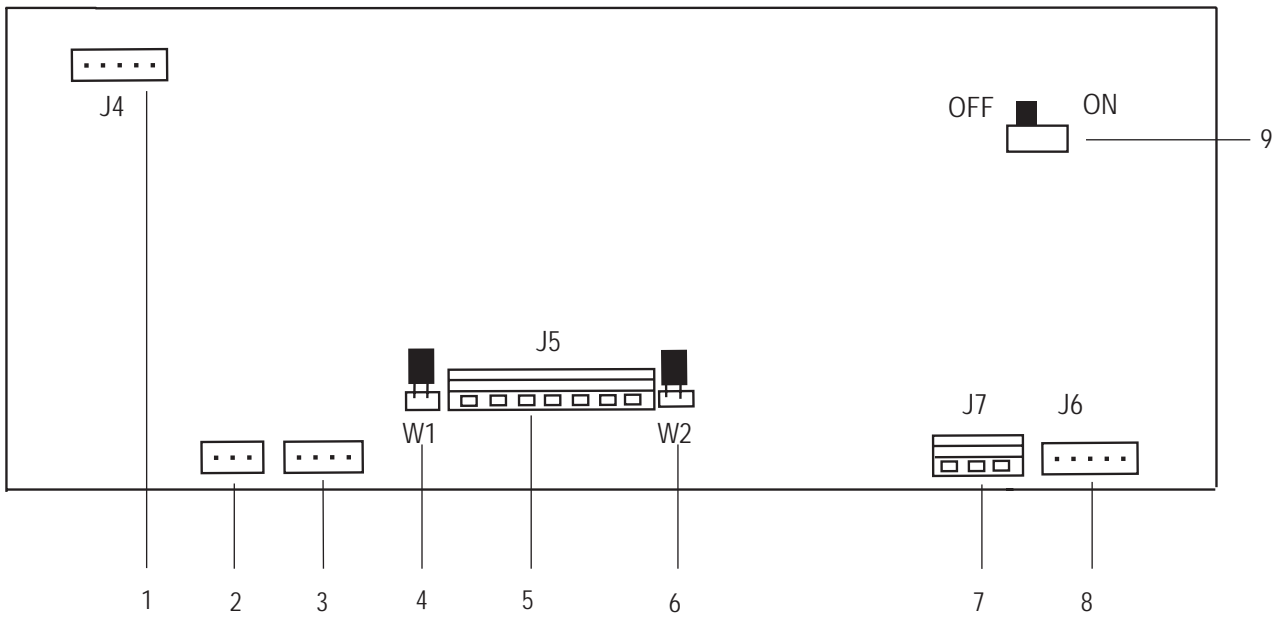
## 1. Översikt våginstrument och anslutningar (forts.)



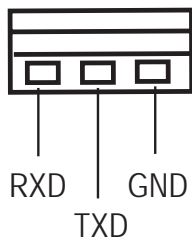
## T31XW

#	Beskrivning
1	Instrumentetikett
2	Instrumenthus framsida
3	Bygelknoppar (2 st)
4	Kontrollpanel
5	Monteringsbygel
6	Skrubar (4 st)
7	Instrumenthus baksida
8	Instrumentetikett
9	Kabelförskruvning för RS232
10	Kabelförskruvning för lastcells-kabel
11	Strömanslutning

## 1. Översikt våginstrument och anslutningar (forts.)

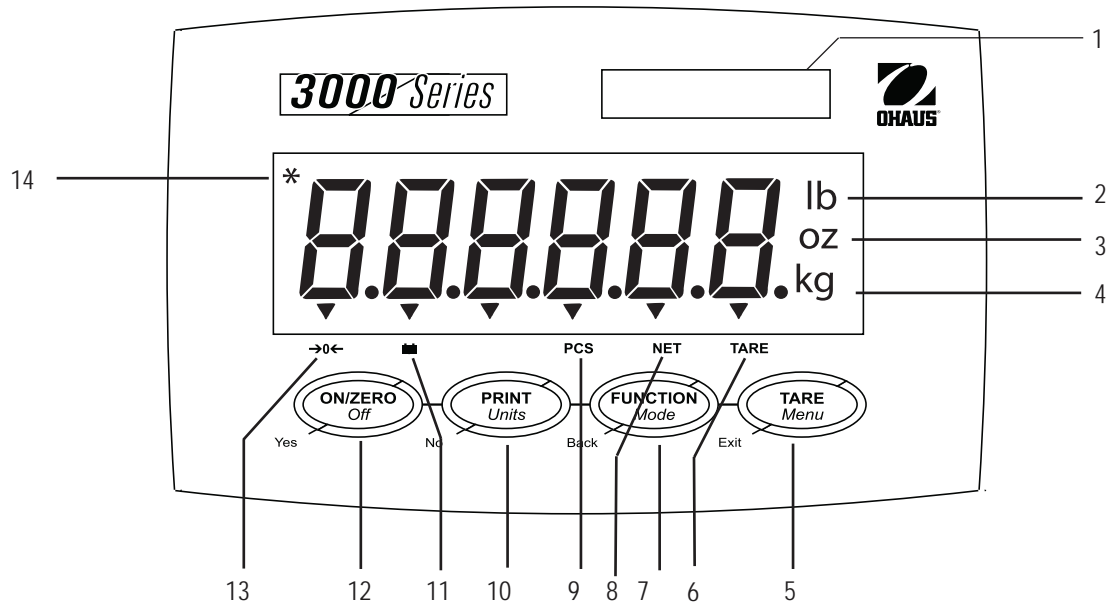


RS232-inkoppling



#	Beskrivning
1	Knappsatsanslutning J4 enbart modell T31XW
2	Batterianslutning
3	Strömmatning
4	Bygling W1
5	Lastcellsingång J5
6	Bygling W2
7	RS232 anslutning J7 enbart modell T31XW
8	RS232 anslutning J6 enbart modell T31P
9	Verifieringsswitch On / Off





## 1. Översikt våginstrument och anslutningar (forts.)



Kontrollpanelen

#	Indikerar
1	Kapacitetsmärkning
2	Pund symbol
3	Uns symbol
4	Kilogram symbols
5	TARE Menu knapp
6	TARE funktion symbol
7	FUNCTION Mode knapp
8	NET funktion symbol
9	PCS funktion symbol
10	PRINT Units Knapp
11	Batteri funktion symbol
12	ON/ZERO Off knapp
13	Noll-indikering
14	Stabilt viktvärdeindekering

## 1.1 Knappfunktioner

Knapp	 Yes	 No	 Back	 Exit
Primär funktion (Snabb nedtryckning)	<b>ON/ZERO</b> Om våginstrumentet är på, nollas instrumentet.	<b>PRINT</b> Sänder det aktuella värdet till COM-porten om AUTOPRINT är inställd till av.	<b>FUNCTION</b> Inleder ett programläge.	<b>TARE</b> Utför en tareringsfunktion.
Sekundär funktion (Lång nedtryckning)	<i>Off</i> Slår på eller av våginstrumentet.	<i>Units</i> Ändrar viktenheten.	<i>Mode</i> Tillåter byte av programläge.  Tryck och håll nere för att bläddra igenom olika lägen.	<i>Menu</i> Går in i användar-meny.
Meny funktion (Snabb nedtryckning)	Yes Godkänner aktuell inställning på displayen.	No Avancerar till nästa meny eller meny-post.  Avslår aktuell inställning på displayen och fortsätter till nästa tillgängliga inställning.  Ökar värdet stegvis.	Back Flyttar tillbaka till föregående meny-post.  Minskar värdet stegvis.	Exit Går ur användar-meny.  Avbryter kalibreringsprocessen.

## 2. INSTALLATION

### 2.1 Uppackning och tillbehör

Packa upp följande artiklar:

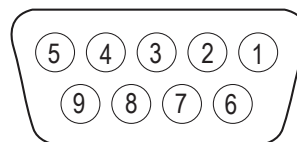
- T31P eller T31XW Våginstrument
- Strömadapter (medföljer enbart T31P)
- Monteringsbygel (medföljer enbart T31XW)
- Bygelknoppar, 2st (medföljer enbart T31XW)
- Kapacitetsetikett
- Handhavande på papper och full instruktionsmanual på CD
- Garantikort
- Plomberingskit

### 2.2 Externa anslutningar

#### 2.2.1 RS232 interfacekabel till T31P

Anslut RS232 interfacekabel (tillval) till RS232-anslutningen.

Stift	Koppling
1	Ej kopplad
2	TXD
3	RXD
4	Ej kopplad
5	GND
6	Ej kopplad
7	Ej kopplad
8	Ej kopplad
9	Ej kopplad



RS232 Stift

#### 2.2.2 Extern strömförsörjning till T31P

Anslut strömadaptern till strömanslutningen på våginstrumentet, sätt sedan i strömadaptern i ett elektriskt uttag.

#### 2.2.3 Extern strömförsörjning till T31XW

Anslut strömkabeln till ett elektriskt uttag.

## 2.2.4 Batteridrift

Våginstrumentet kan drivas på det interna uppladdningsbara batteriet när extern strömförsörjning inte finns tillgängligt. Våginstrumentet kommer automatiskt byta till batteridrift om den externa strömförsörjningen skulle försvinna eller om strömsladden kopplas ur.



### Observera!

Före den första användningen av våginstrumentet bör det interna batteriet laddas i upp till 12h före användning. Våginstrumentet kan användas under uppladdningstiden. Batteriet har ett överladdningsskydd och kan vara ansluten till el-nätet konstant utan att ta skada.

Anslut strömadaptern till våginstrumentet för att påbörja laddningen. Medans batteriet laddas visas en triangel ovanför batterisymbolen. När batteriet är fulladdat kommer triangeln att försvinna.

Våginstrumentet kan användas upp till 100h på ett fulladdat batteri.

Under batteridrift kommer en triangel blinka ovanför batterisymbolen om batterinivån är låg och batteriet behöver laddas. När triangeln börjar blinka återstår det ungefär 60 minuters användning. Våginstrumentet kommer visa Lo.BAT och kommer automatiskt stänga av sig när batteriet är helt urladdat.

	<b>VARNING</b>
BATTERIET FÅR ENBART BYTAS UT AV EN AUKTORISERAD OHAUS SERVICETEKNIKER.	
RISK FÖR EXPLOSION FINNS OM BATTERIET ERSÄTTTS MED FEL BATTERITYP ELLER ANSLUTS FELAKTIGT.	



Avyttra blybatteri enligt lokala lagar och regler.

## 2.3 Interna anslutningar

### 2.3.1 Öppna instrumenthuset

#### T31P

Ta bort de fyra phillipsskruvarna från den bakre delen.  
Öppna instrumenthuset försiktigt så att ingen elektronik skadas.  
Sätt ihop instrumenthuset när alla anslutningar är gjorda.

#### T31XW

Ta bort de fyra skruvarna från den bakre delen.  
Öppna instrumenthuset försiktigt genom att föra toppen av den främre delen framåt.  
Sätt ihop instrumenthuset när alla anslutningar är gjorda.  
Dra åt skruvarna hårt så att vattentätheten bevaras.

### 2.3.2 Anslut lastcellskabel till T31P eller T31XW

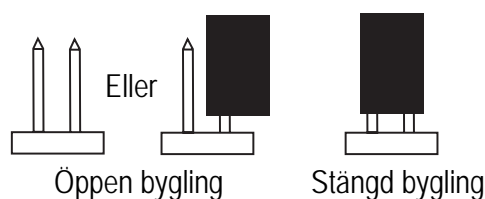
För lastcellskabeln igenom förskruvningen och anslut den till lastcellsingång J5.  
Dra åt förskruvningen så att vattentätheten bevaras.

#### Bygling

För lastcell med 4 kablar och ingen sense-kabel måste bygling W2 och W3 slutas.  
För lastcell med 6 kablar och sense-kabel måste bygling W2 och W3 öppnas.

För lastceller med en extra jordskärm, anslut skärm till mittenpositionen (GND) på J5.

Stift	Koppling
J5-1	+EXCITATION
J5-2	+SENSE
J5-3	+SIGNAL
J5-4	GND
J5-5	-SIGNAL
J5-6	-SENSE
J5-7	-EXCITATION



Sätt ihop instrumenthuset efter att kopplingar och byglingar är gjorda, se till att förskruvningar är tillräckligt hårt åtdragna.

### 2.3.3 RS232 Interfacekabel till T31XW

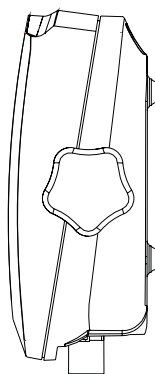
För RS232 kabeln (tillval) igenom förskruvningen och anslut den till kopplingsplinten J7.  
Dra åt förskruvningen så att vattentätheten bevaras.

Stift	Koppling
J7-1	RXD
J7-2	TXD
J7-3	GND

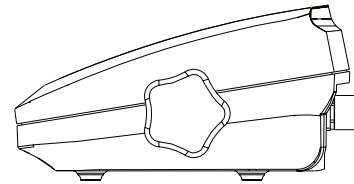
## 2.4 Vägghäring T31P

T31P levereras i väggmonteringsläge med kabelanslutningarna nedåt. Den bakre delen av instrumenthuset kan vändas 180 grader så att kabelanslutningarna pekar uppåt istället, behändigt om våginstrumentet ska tex. stå på en bänk.

För att byta läge, ta bort de fyra phillipsskruvarna, vrid försiktigt den bakre delen av instrumenthuset 180 grader och skruva tillbaka skruvarna.

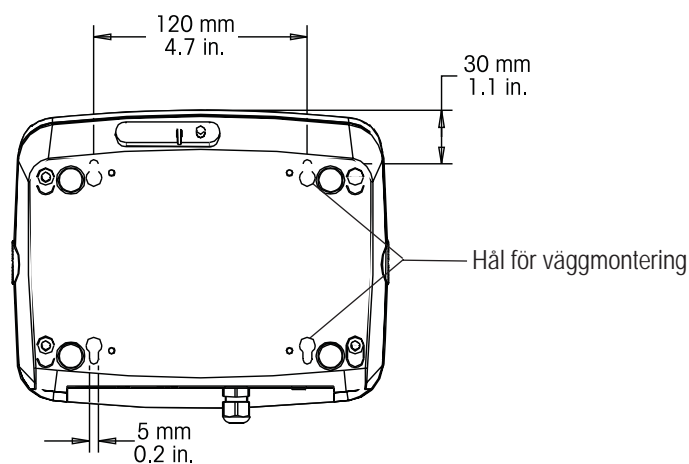


Väggmonteringsläge



Bänkmontageringsläge

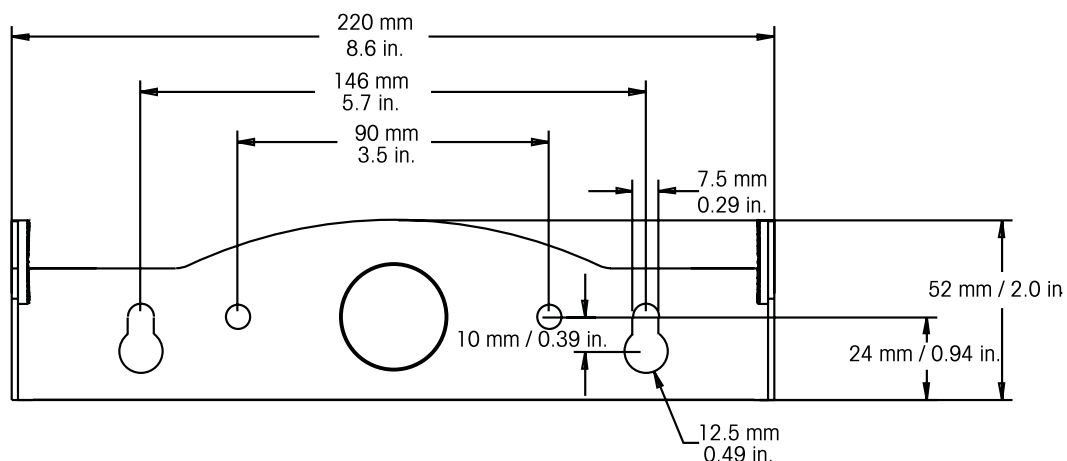
T31P kan monteras direkt mot en vägg med hjälp av två skruvar (medföljer ej), välj skruv som passar in i hålen på baksidan av våginstrumentet.



## 2.5 Monteringsbygel (T31XW)

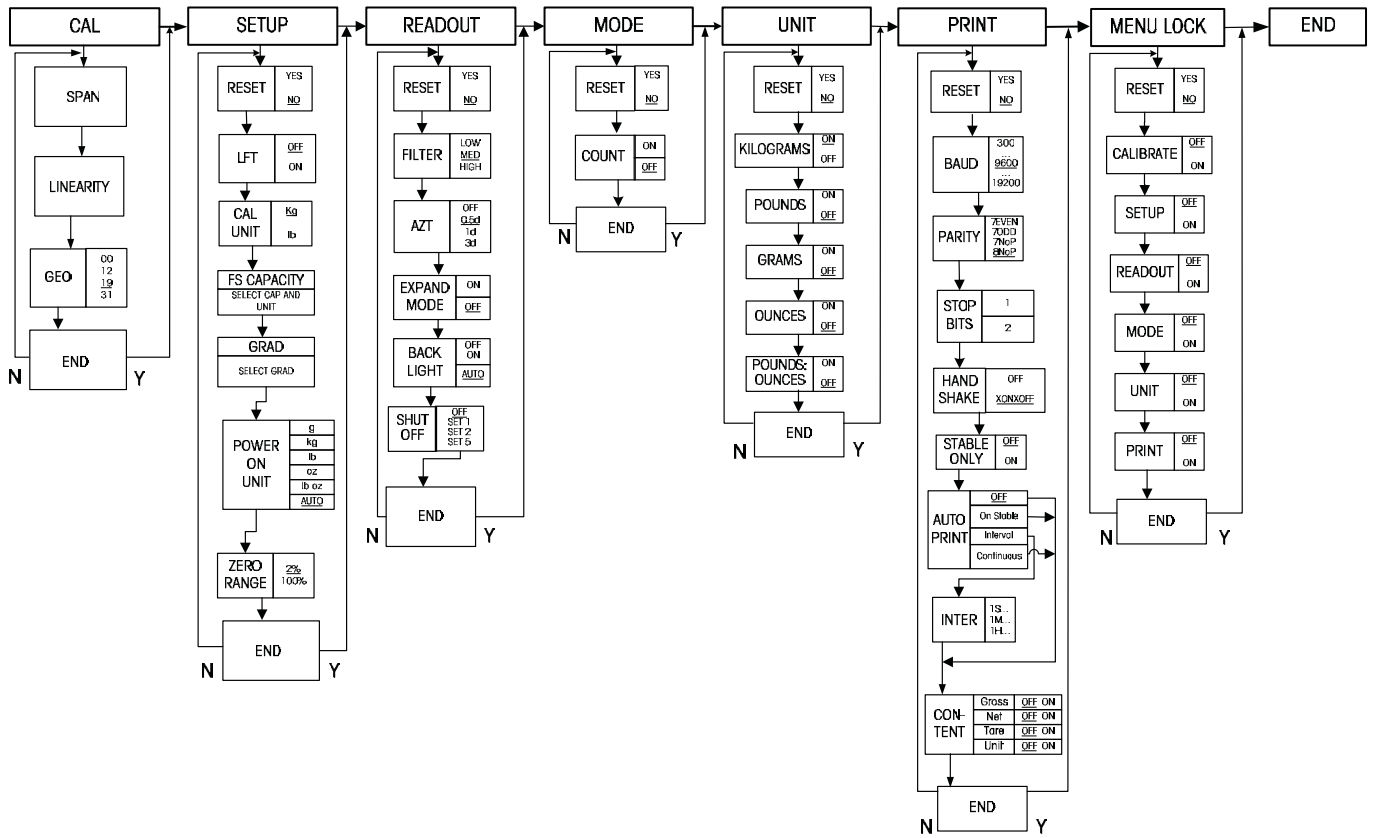
Sätt fast monteringsbygeln på en vägg eller en bänk med lämplig fästordning för respektive yta.

Bygelns hål är anpassade upp till 6 mm (1/4") i diameter skruvar.



### 3 Inställningar

#### 3.1 Menystruktur



## 3.2 Menynavigation

För att gå in i menyläge

Tryck och håll nere Meny knappen tills MENU visas på displayen. De första menyerna visas på displayen.

Sammanfattning av navigeringsknapparna i menyläget:

- Yes Går in i den meny som visas.
  - Godkänner den visade inställningen och fortsätter till nästa menypunkt.
- No Hoppas över den visade menyn.
  - Avslår den visade inställningen eller meny punkt och fortsätter till nästa punkt.
- Back Går tillbaks genom de övre- och mellanmenyerna.
  - Går tillbaks från en lista av valbara punkter till föregående mellanmeny.
- Exit Utgår från en meny direkt till aktivt vägningsläge.

## 3.3 Kalibreringsmeny

Två kalibreringsprocedurer finns tillgängliga, normal kalibrering och linjär kalibrering.

Observera:

1. Ha lämpliga kalibreringsvikter tillgängliga före kalibrationsprocedur.
2. Vägen skall stå på en plan yta under hela kalibreringsproceduren.
3. Kalibrering går inte att utföra om verifieringsswitchen eller menyinställningen LFT (Legal For Trade) är satt till ON!
4. Låt väginstrumentet värmas upp genom att ha det påslaget i normal rumstemperatur i 5 minuter före kalibrering.
5. För att avbryta kalibreringsproceduren, tryck ned Exit-knappen.

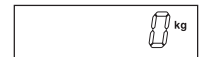
### 3.3.1 Kalibrering

Normal kalibrering använder sig utav två stycken punkter. Den första punkten är noll värdet där det inte finns någon belastning på vågen. Den andra punkten är när vågen är belastad med en kalibreringsvikt.



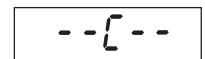
När SPAN visas i displayen, tryck ner Yes-knappen för att få tillgång till kalibreringsmenyerna.

Displayen blinkar 0.

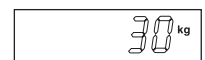


Med ingen belastning på vågen tryck Yes-knappen för att fastställa nollpunkten.

Displayen visar --C-- medans nollpunkten fastställs.



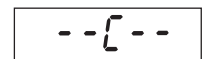
Kalibreringsvikten blinkar i displayen. Placera den specificerade vikten på vågen och tryck på Yes.



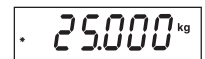
För att välja en annan kalibreringspunkt, tryck på No-knappen för att öka vikten och på Back-knappen för att minska. När det önskade värdet visas, placera den specificerade vikten på vågen och tryck på Yes.



Displayen visar --C-- medans kalibreringspunkten fastställs.



Om kalibreringen lyckas kommer vågen automatiskt återgå till aktivt vägningsläge och visa det aktuella viktvärdet.



### 3.3.2 Linjär kalibrering

Linjär kalibrering använder 3st kalibreringspunkter. Den första punkten är utan belastning på vågen. Den andra punkten fås med ungefär halv kapacitet. Den tredje punkten fås vid full kapacitet. Linjära kalibreringspunkter är fast och kan inte ändras av användaren under kalibreringsproceduren.

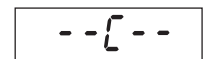


När LINEAr visas, tryck på Yes-knappen för att gå in i Linjär kalibreringsmeny.

Displayen blinkar 0. Med ingen belastning på vågen, tryck på Yes-knappen för att fastställa nollpunkt.



Displayen visar --C-- medans nollpunkt fastställs.

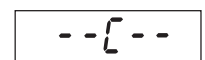


Displayen visar blinkande mitt-kalibreringspunkt.

Placera den specificerade vikten på vågen och tryck sedan på Yes-knappen.



Displayen visar --C-- medans mitt-kalibreringspunkten fastställs.

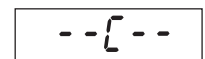


Displayen visar blinkande full kapacitetskalibreringspunkt.



Placera den specificerade vikten på vågen och tryck på Yes-knappen.

Displayen visar --C-- medans full kapacitetkalibreringspunkt fastställs.



Om den linjära kalibreringen lyckas kommer vågen automatiskt återgå till aktivt vägningsläge och visa det aktuella viktvärdet.



## 3.4 Plombering och verifiering

### 3.4.1 Inställningar

Efter att kalibrering och övriga inställningar är gjorda gå in i LFT-menyn (Legal For Trade). Sätt LFT till ON, gå ut från Setup menyn och stäng av strömmen till våginstrumentet.

Öppna våginstrumenthuset och sätt verifieringsswitchen till ON. Sätt ihop våginstrumenthuset.

Observera!

När LFT är satt till ON och verifieringsswitchen är satt till ON, kan inte följande menyinställningar ändras: Span Calibration, Linearity Calibration, Calibration Unit, GEO, LFT, Capacity, Graduation, Zero Range, Stable Range, AZT, Modes Units.

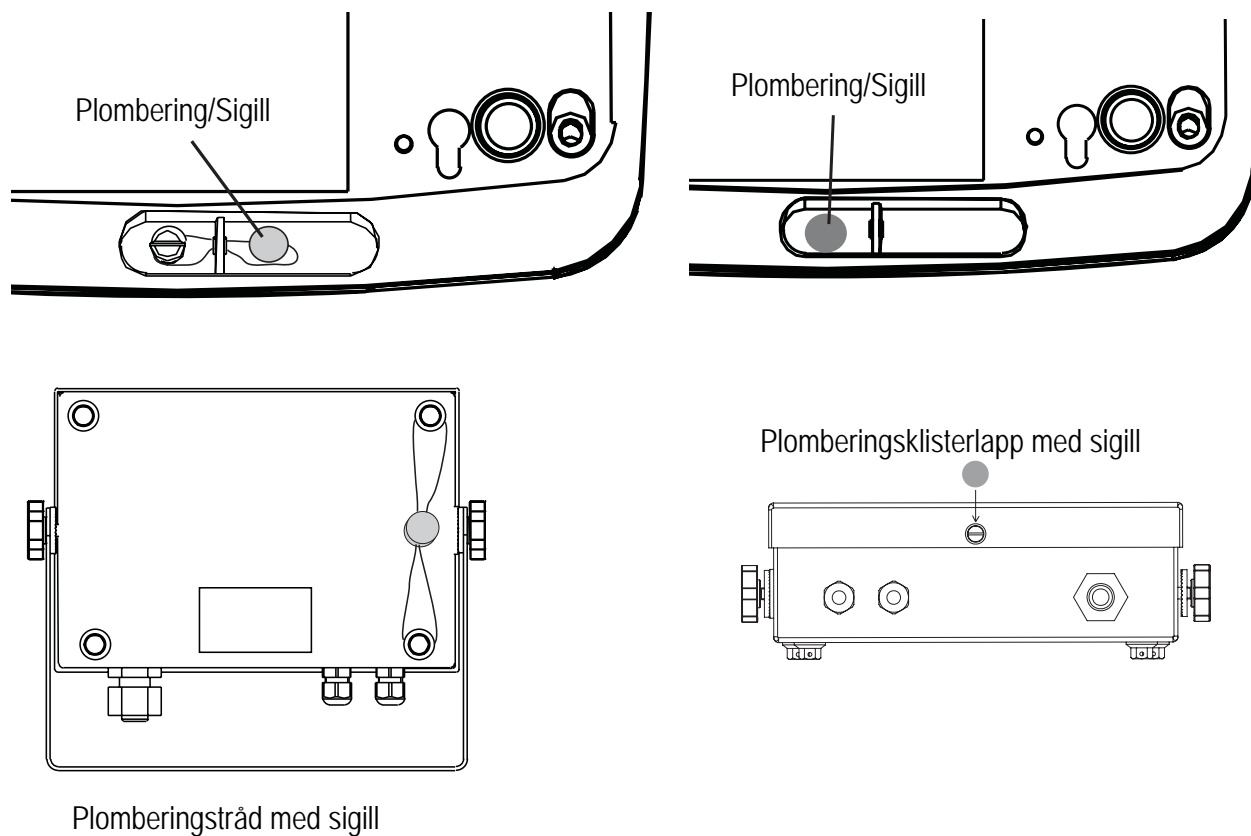
För att kunna ändra dessa menyinställningar måste verifieringsswitchen och LFT-inställningen vara satt till OFF.

### 6.2 Verifikation

Denna produkt måste verifieras av ett auktoriserat organ innan den kan användas i kommersiell handel. Kontakta B&O Vågar AB för mer information om hur du kan få ditt våginstrument verifierat.

### 6.3 Plombering

Ett auktoriserat organ kan plombera våginstrumentet med plomberingstråd och/eller en plomberingsklisterlapp, se nedan.



## 4. Snabbhjälp

Symptom	Trolig orsak	Lösning
Enheten startar inte.	Strömkabel är inte korrekt inkopplad. Strömuttaget ger inte elektricitet. Batteriet är urladdat. Annat fel.	Kontrollera strömkabel och kontakt. Kontrollera strömkälla. Återanslut strömadapter. Behov av service.
Vågen kan inte nollställas.	Vågen är överlastad. Last på vågen är inte stabil. Skadad lastcell.	Ta bort vikt från vågen. Vänta på att lasten ska bli stabil. Behov av service.
Går ej att kalibrera.	Kalibreringsmenyn är låst, satt till ON. Verifieringsswitch är satt till ON LFT-menyn är satt till ON. Inkorrekt kalibreringsvärde.	Läs upp kalibreringsmenyn, sätt till OFF. Sätt verifieringsswitch till OFF. Sätt LFT-menyn till OFF. Använd rätt kalibreringsvärde.
Kan inte visa vikt i önskad viktenhet.	Viktenhet (Unit) är inte satt till ON.	Möjliggör enhet i enhetsmenyn (Unit).
Kan inte ändra inställningar i menyn	Menyn är låst. Verifieringsswitch är satt till ON.	Sätt vald meny till OFF i Lås menyn (Lock Menu) Sätt verifieringsswitch till OFF
Batteriindikator blinkar	Batteriet är urladdat.	Anslut strömkabel för att ladda batteriet.
Batteriet laddas inte fullt.	Batteriet är defekt.	Byt ut batteriet.
Error 7.0	Ostabil viktavläsning.	Kontrollera vägplattans stabilitet och plats.
Error 8.1	Vikt överstiger Power On Zero gräns.	Ta bort last från vågen, kalibrera vågen.
Error 8.2	Vikt understiger Power On Zero gräns.	Lägg till vikt på vågen, kalibrera vågen.
Error 8.3	Vikt överstiger Overload (överlast) gräns.	Ta bort vikt från vågen.
Error 8.4	Vikt understiger Underload (underlast) gräns.	Lägg till vikt på vågen, kalibrera vågen.
Err 9.0	Internt fel.	Behov av service.
Err 9.5	Kalibreringsdata ej gällande.	Kalibrera vågen.
Err 53	Inkorrekt EEPROM-data.	Behov av service.
CAL E	Kalibreringsfel. Kalibreringsvärde utanför de tillåtna gränserna	Använd korrekta kalibreringsvikter och repetera kalibrering.
LOW.rEF	Medelvikten för styckesenheter är för liten.	Använd styckesenheter med medelvikt som är högre eller lika med delad med 1.
REF.WT Err	Medelvikten för styckesenheter är för stor.	Använd styckesenheter med medelvikt som är högre eller lika med delad med 0.1.

## 5. Service information

Om inte snabbhjälpen löser ditt problem, kontakta B&O Vågar AB.

B&O Vågar AB kan också hjälpa dig med kalibrering, service på övriga vågar och hur du får din våg verifierad.

### Underhåll

#### **Observera! Dra ur strömkabeln ur våginstrumentet före underhåll!**

För T31P: Instrumenthuset kan torkas av med en trasa som är fuktad med milda rengöringsmedel och vatten.

Använd inte lösningsmedel, alkohol, ammoniak eller slipmedel.

För T31XW: Använd godkända rengöringslösningar för det rostfria instrumenthuset och torka av med en fuktad trasa.

## 6. Teknisk data

### 6.1 Specifikation

#### Material

T31XW Instrumenthus: Rostfritt stål

T31P Instrumenthus: ABS plast

Tangentbord: Polyester

Fötter: Gummi

Display fönster: Polykarbonat

#### Omgivningsvillkor

Den tekniska datan är giltig under de följande omgivningsvillkoren:

Temperatur: -10°C till 40°C / 14°F till 104°F

Relativ fuktighet: Max relativ fuktighet 80% för temperaturer upp till 31°C, minskad linjärt vid 50% relativ fuktighet vid 40°C.

Höjd över havet: upp till 4000m

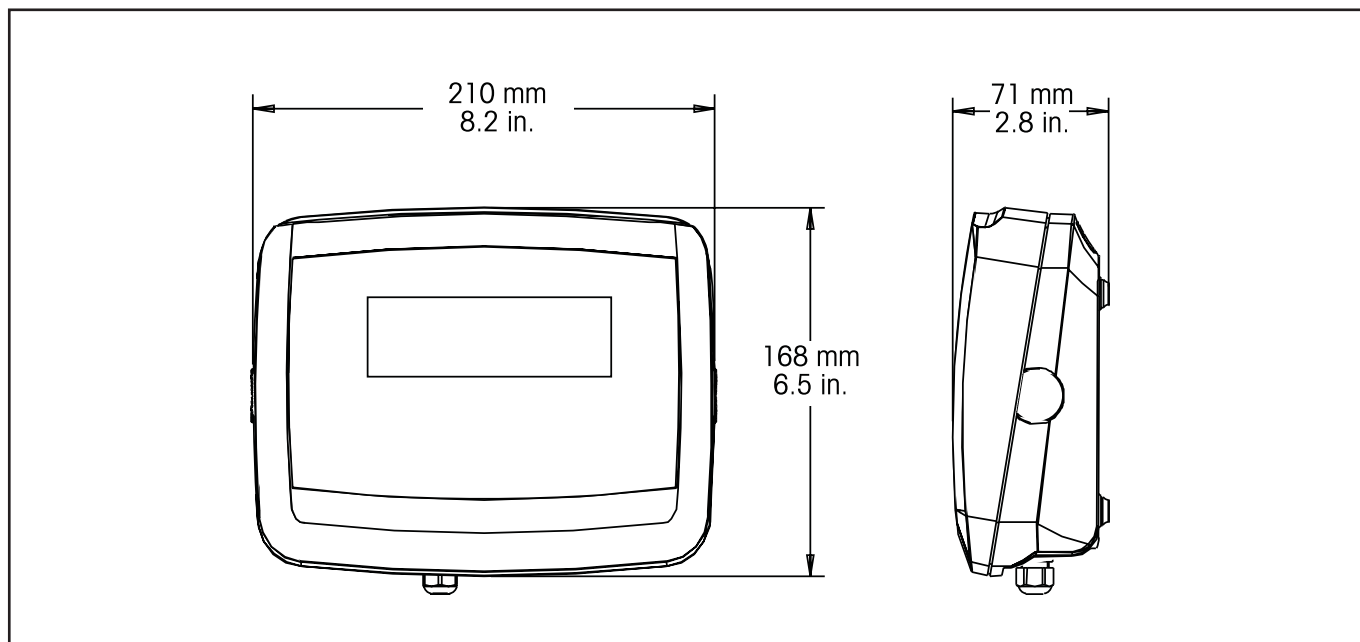
Garanterad användbarhet upp till omgivningstemperaturer mellan -10°C. och 40°C.

Vägindikator	T31P	T31XW
Kapacitetsområde	5 till 20000 kg	
Maximalt visade skaldelar	1:10.000	
Maximal godkänd upplösning	1:3.000	
Maximal räkneupplösning	1:100.000	
Viktnheter	kg, lb, g, oz, lb:oz	
Funktioner	Vägning, räknefunktion	
Display	2,5 cm sifferhöjd 3,8 cm hög x 12,5 cm bred bakgrunsbelyst LCD	
Bakgrundsljus	Vit LED	
Tangentbord	4 st mekaniska knappar	4 st membranknappar
Skyddsklass kapsling	---	IP66
Lastcellsmatning	5V Likström	
Antal lastceller	Upp till 4 x 350 ohm lastceller	
Mätområde	Upp till 3 mV/V	
Stabiliseringstid	Inom 2 sekunder	
Automatiskt nollhållning	Av, 0,5, 1 eller 3 områden	
Nollområde	2% eller 100% av kapacitet	
Kalibreringsområde	5kg till 100% kapacitet	
Interface	RS232	
Dimensioner	210 x 71 x 168 mm	212 x 71 x 149 mm
Egenvikt	1,6 kg	2,9 kg
Fraktvikt	2,6 kg	4,0 kg
Temperaturområde	-10°C till 40°C	
Strömförsörjning	9V Likström, 0,5A, Strömadapter T31P 230V Växelström / 50-60 Hz, Intern strömförsörjning T31XW Internt uppladdningsbart förseglat blybatteri (100h drifttid)	

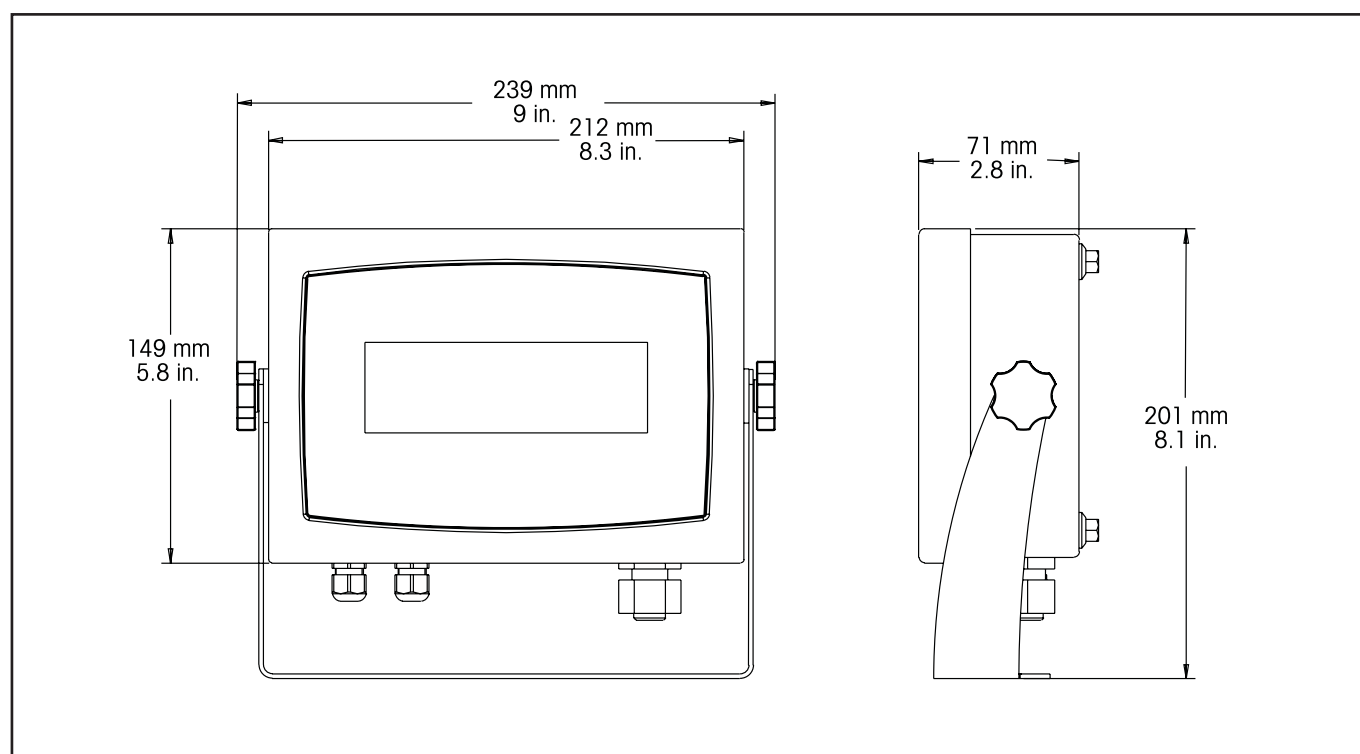
## 6.2 Tillbehör

Beskrivning	Modell nummer
Monteringsats för stolpe, 35 cm målat stål	80251743
Monteringsats för stolpe, 70 cm målat stål	80251744
Monteringsats för stolpe, 35 cm rostfritt stål	80251745
Monteringsats för stolpe, 35 cm rostfritt stål	80251746
Väggmonteringssats, T31P	80251747
Väggmonteringssats, T31XW	80251748
Interface kabel/PC 25-stift, T31P	80500524
Interface kabel/PC 9-stift, T31P	80500525
Interface kabel/PC 25-stift, T31XW	80500552
Interface kabel/PC 9-stift, T31XW	80500553
Interface kabel/Printer SF42, T31P	80500571
Interface kabel/Printer SF42, T31XW	80500574
SF42 Printer	SF42

## 6.3 Måttuppgifter



T31P Dimensioner.



T31XW Dimensioner med monteringsbygel.



B&O Vågar AB  
Box 30  
523 21 Ulricehamn      [www.vagar.com](http://www.vagar.com)  
Dalgatan 5  
523 37 Ulricehamn  
Tel.                      +46 321 - 401 70  
Fax                        +46 321 - 144 10