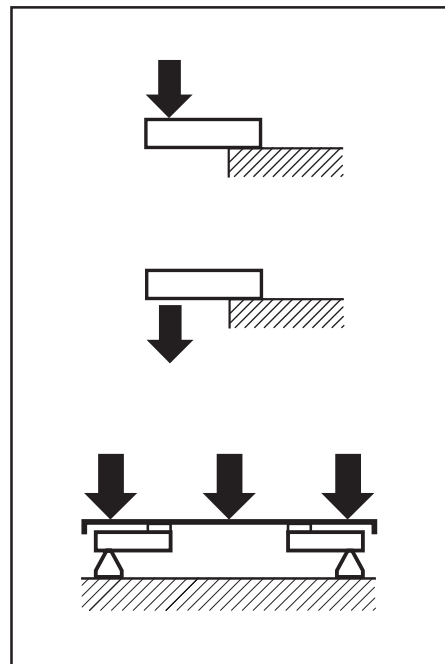
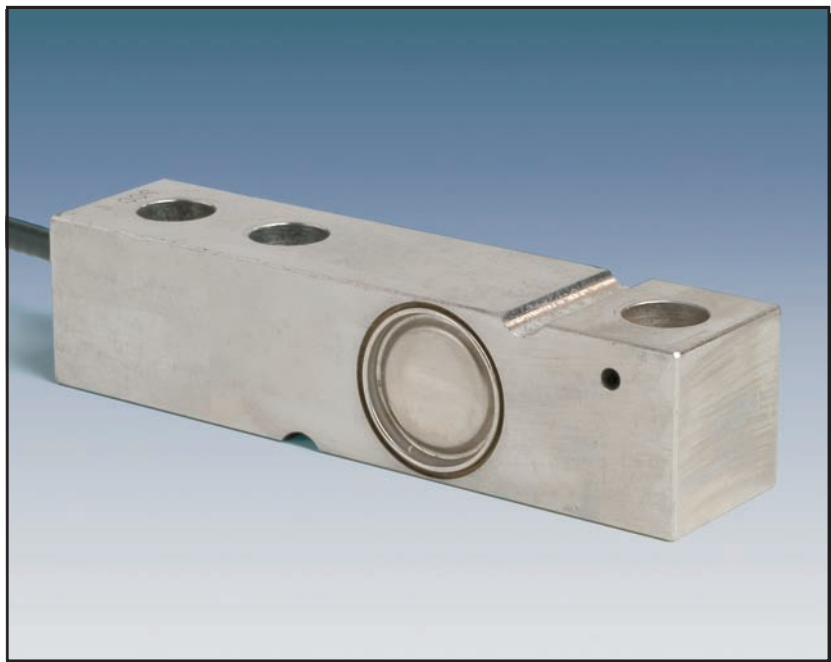




MODELL 350

300kg ... 5000kg



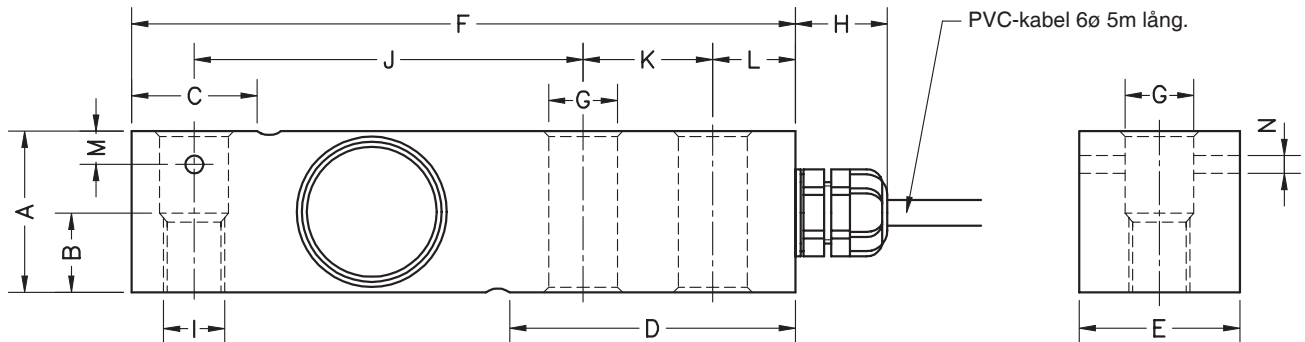
- Lastcell med skjuvning (Shear beam)
- Alternativ:
 - 350 i (300...5000kg): Konstruktion i rostfritt stål, hermetiskt förseglad, IP 68 (EN 60529)
 - 350 a (300...5000kg): Konstruktion i rostfritt stål, förseglad med silikon, IP 66 (EN 60529)
 - 350 n (300...2000kg): Förnicklad stållegering, förseglad med silikon, IP 66 (EN 60529)
- 3000 skaldelar O.I.M.L. R60 klass C
- Hörnjustering optimerad för multicell-system
- Finns även som **ATEX** godkänd, Zon 0-1-2 (gas) och 20-21-22 (damm)
- Hög nogrannhet på industriella applikationer så som:
 - Plattformar med fyra lastceller
 - Tank/cistern vägning

Modell	Nominell kapacitet Ln	Skaldelar n.OIML	Minsta delning vmin	Arbetsbelastning 150 % Ln	Max belastning 200 % Ln
350 300 kg	300 kg	3000	30 g	450 kg	600 kg
350 500 kg	500 kg	3000	50 g	750 kg	1000 kg
350 750 kg	750 kg	3000	75 g	1125 kg	1500 kg
350 1000 kg	1000 kg	3000	100 g	1500 kg	2000 kg
350 1500 kg	1500 kg	3000	150 g	2250 kg	3000 kg
350 2000 kg	2000 kg	3000	200 g	3000 kg	4000 kg
350 3000 kg	3000 kg	3000	300 g	4500 kg	6000 kg
350 5000 kg	5000 kg	3000	500 g	7500 kg	10000 kg

MODELL 350

Mod. 350i/a (300...5000kg)

Mod. 350n (300...2000kg)



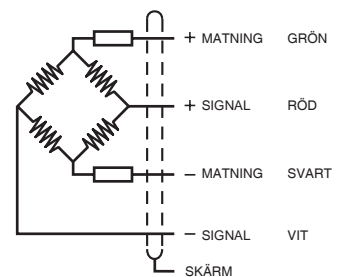
Nominell kapacitet (kg)	A	B	C	D	E	F	G \varnothing	H	I	J	K	L	M	N \varnothing	Vikt
300-500-750-1000-1500-2000	31.5	15	24.6	56	31.5	130	13.5	18	M12	76.2	25.4	15.8	6.5	3.5	0.9 kg
3000-5000	48	-	37	76	41.5	171.5	20.5	18	-	95.2	38.1	19	-	-	2.2 kg

Dimensioner i mm.

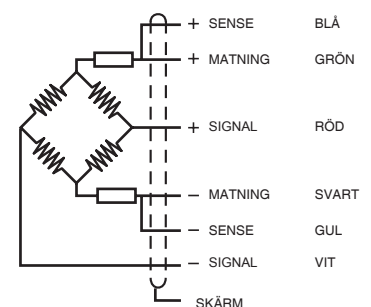
TEKNISK SPECIFIKATION		
Nominell kapacitet (Ln)	300-500-750-1000-1500-2000-3000-5000	kg
Max antal skaldelar	3000	n. OIML
Minsta belastning	0	%Ln
Arbetsbelastning	150	%Ln
Max belastning	200	%Ln
Linjäritetsavvikelse	< ± 0.017	%Sn (1)
Repeterbarhet	< ± 0.015	%Sn
Temperatureffekt:		
På nollbalans	< ± 0.01	%Sn/5°K
På signal (känslighet)	< ± 0.006	%Sn/5°K
Krypfel (30 minuter)	< ± 0.016	%Sn
Kompenserat temp. område	-10...+40	°C
Tillåtet temp. område	-20...+70	°C
Nominell utsignal (känslighet)(Sn)	2	mV/V
Nominell matningsspänning	10	V
Maximal matningsspänning	15	V
Ingångsresistans	400 \pm 20	Ω
Utgångsresistans	350 \pm 3	Ω
Isolationsresistans	> 5000	M Ω
Maximal deflektion (vid Ln)	0.2-0.4	mm
(1) Icke linjäritet och hysteres		

KOPPLINGSSHEMA:

MOD. 350a/350n



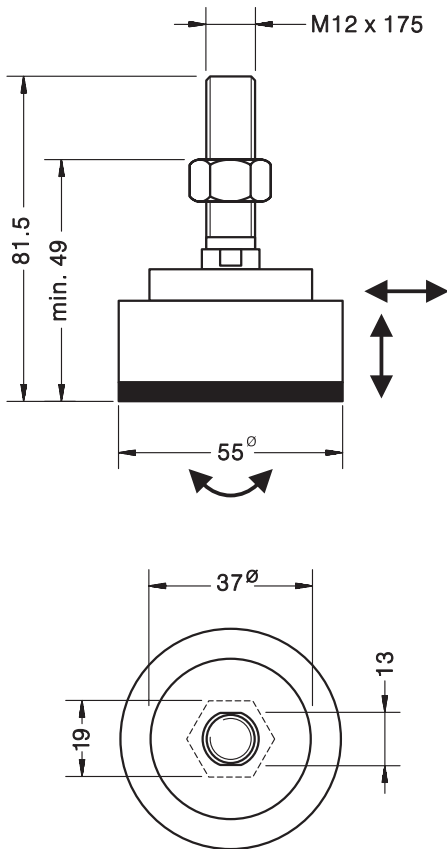
MOD. 350i





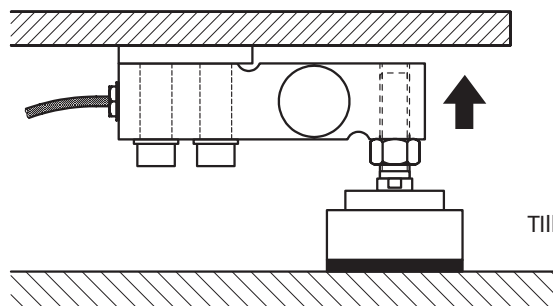
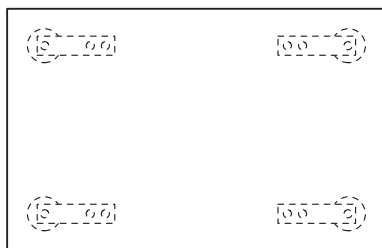
Tillbehör **35901**

LASTCELLSFOT FÖR MODELLER 340-350



■ Material: Rostfritt stål och gummi

Tillbehör **35901** för Mod. **350** (300...2000 kg)



Mod. **340-350**
+
Tillbehör **35901**

Dimensioner i mm.

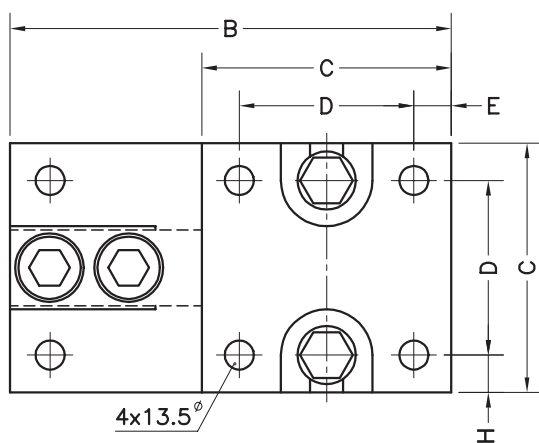
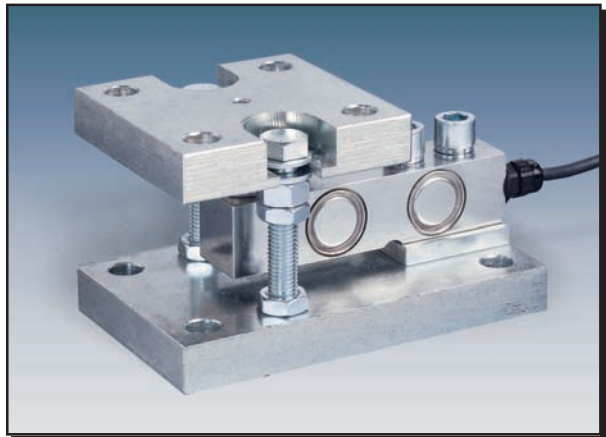
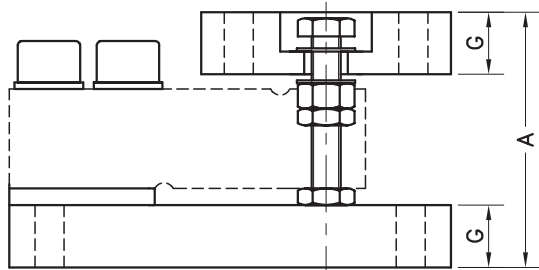
Vikt: 0.33 kg



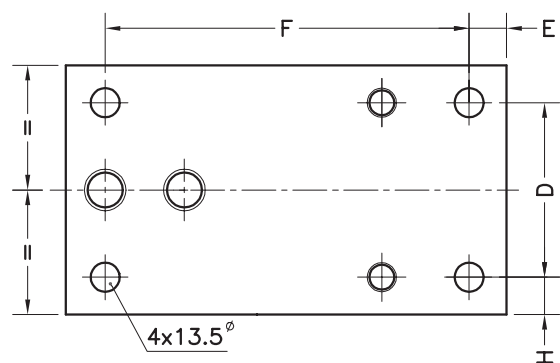
Tillbehör 35902

Tillbehör 35903

MONTERINGSKIT MED AVLYFTNINGSSKYDD FÖR MOD. 350



Vy underifrån:



Tillbehör	Nominell kapacitet	A	B	C	D	E	F	G	H	Vikt
35902	0.3...2 t	94	168	100	70	16	136	20	15	5 kg
35903	3...5 t	123	212	120	84	18	175	30	18	10 kg

- Material: Förzinkad stållegering Tillbehör **35902-35903**
Rostfritt stål Tillbehör **35902i-35903i**

Dimensioner i mm.



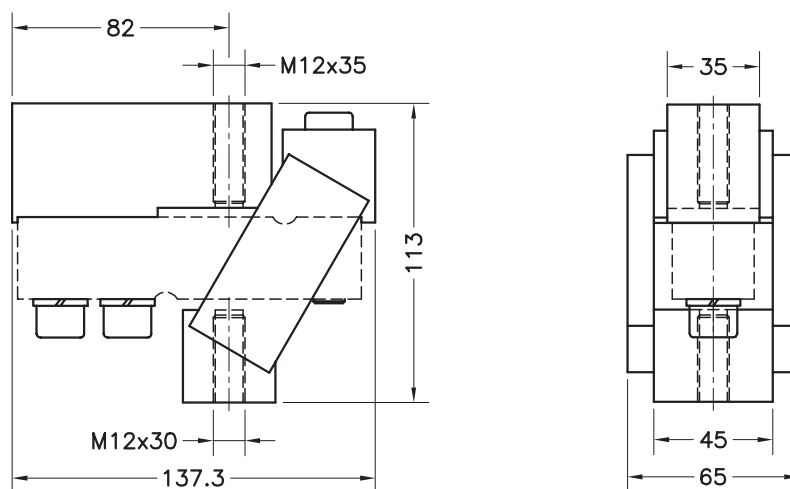
B&O
Vågar AB

Tillbehör 35907

Tillbehör 35908

STRÄCKNINGSTILLBEHÖR FÖR MODELL 350

Tillbehör **35907** (0.3...2t)

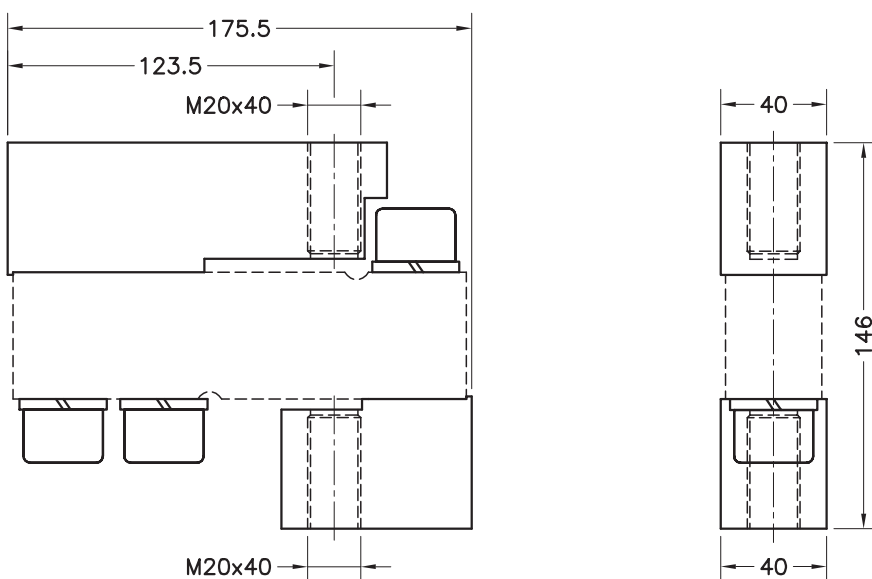


- Material: Förzinkad stållegering
- Max belastning: 4000 kg

Dimensioner i mm.

Vikt: 2.5 kg

Tillbehör **35908** (3...5t)



- Material: Förzinkad stållegering
- Max belastning: 10000 kg

Dimensioner i mm.

Vikt: 3.8 kg

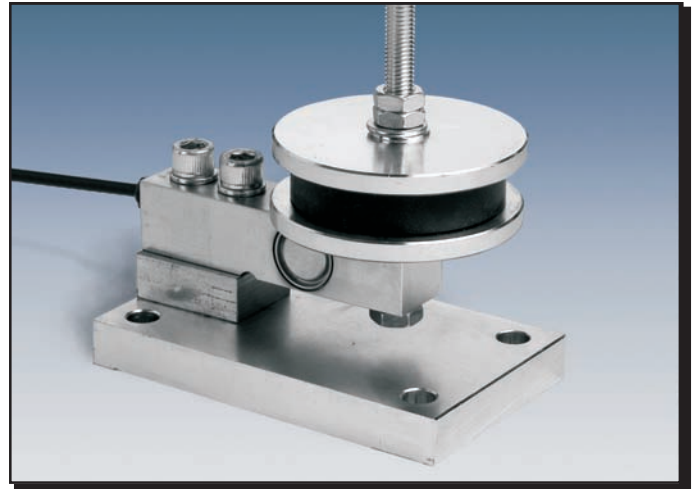


Tillbehör 35909/35910

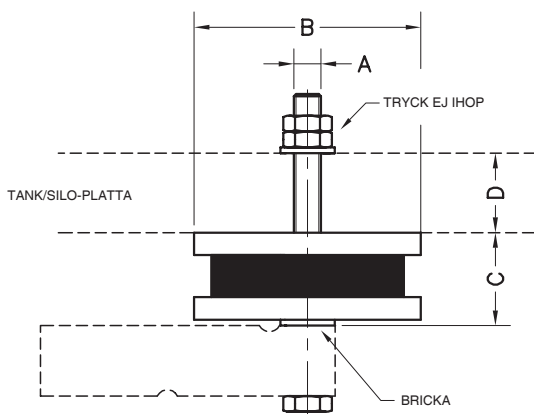
Tillbehör 35911/35912

DÄMPAT MONTERINGSKIT FÖR SILO MED AVLYFTNINGSSKYDD FÖR M.350

- Material: Förzinkad stållegering - gummi
Tillbehör 359xx
- Rostfritt stål - gummi
Tillbehör 359xxi



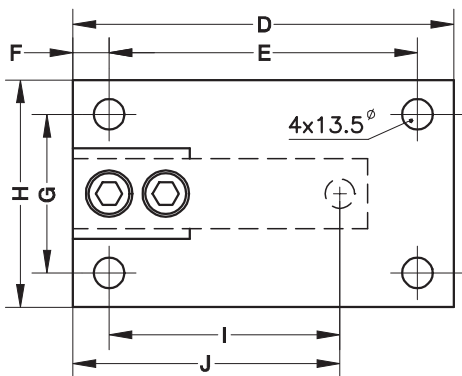
Tillbehör 35909-35910 : Dämpat monteringskit med avlyftningsskydd



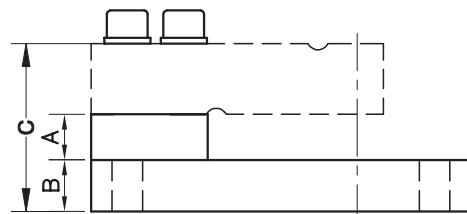
Dimensioner i mm.

Tillbehör	Nominell kapacitet	A	BØ	C	D	Vikt
35909	0.3...2 t	M12	100	41	0...35	2 kg
35910	3...5 t	M20	150	44	10...35	3.2 kg

Tillbehör 35911-35912 : Basplatta



Dimensioner i mm.

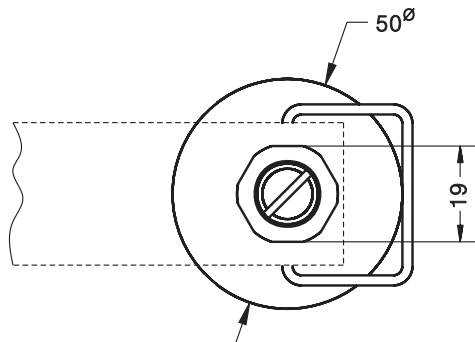
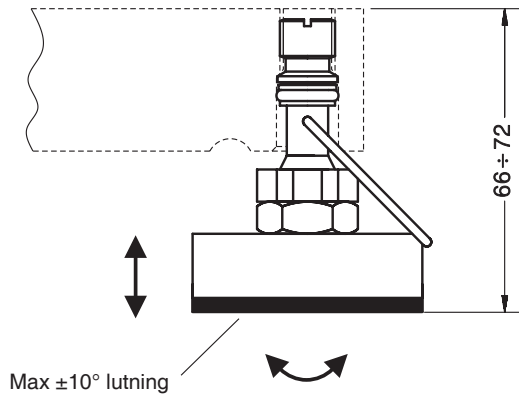


Tillbehör	Nominell kapacitet	A	B	C	D	E	F	G	H	I	J	Vikt
35911	0.3...2 t	20	20	71.5	168	136	16	70	100	101.6	117.6	3.2 kg
35912	3...5 t	20	30	98	212	175	19	84	120	133.3	152.3	6.5 kg



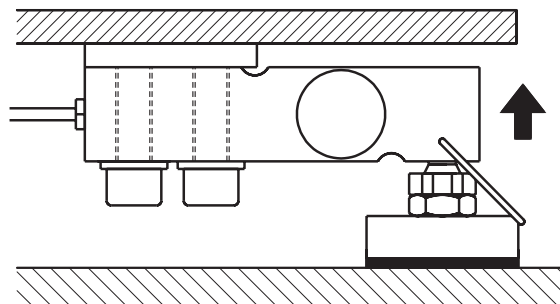
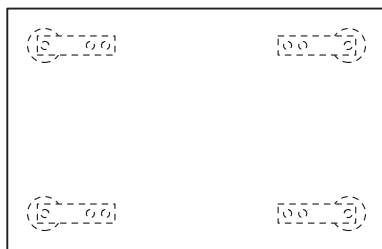
Tillbehör 35913

LASTCELLSFOT FÖR MODELL 350



- Material: Förzinkad stållegering och gummi
Tillbehör **35913**
- Rostfritt stål och gummi
Tillbehör **35913i**

Tillbehör **35913** för Mod. **350** (300...2000 kg)



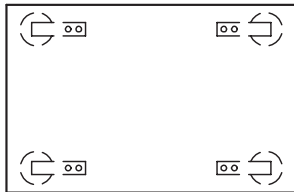
Dimensioner i mm.

Vikt: 0.29 kg



Tillbehör 35917i

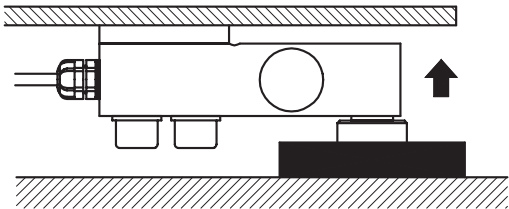
LASTCELLSFOT FÖR MODELL 350



Modell **350**

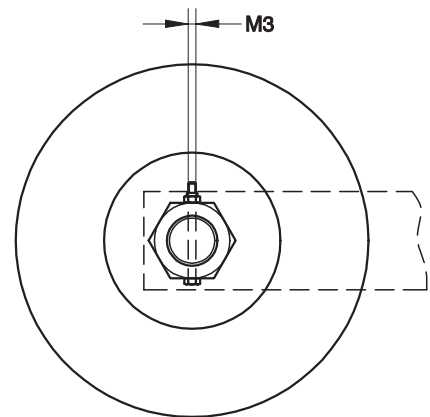
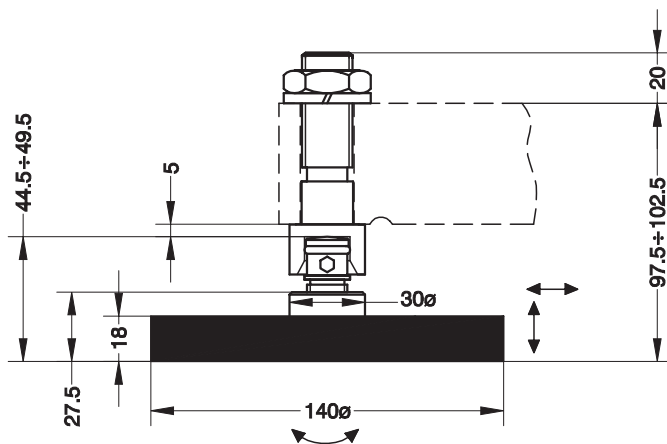
+

Tillbehör **35917i**



■ Material: Rostfritt stål och gummi

Tillbehör **35917i** För Modell **350** (3 - 5 t)



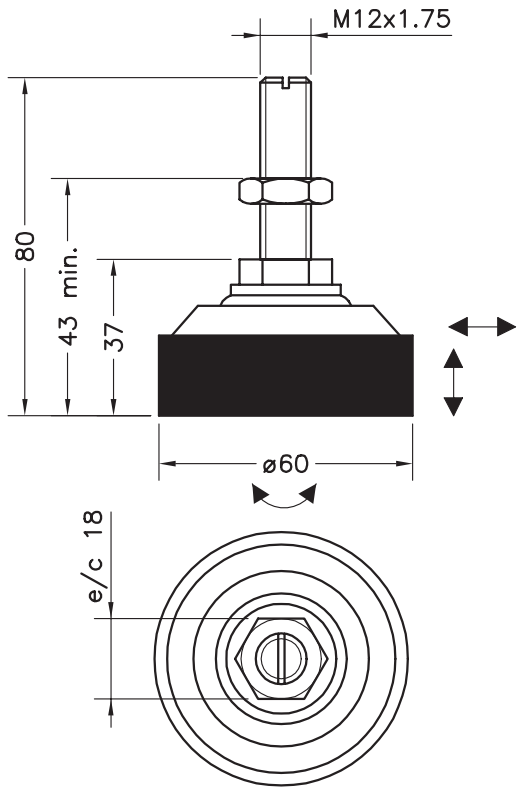
Dimensioner i mm.

Vikt: 1.3 kg

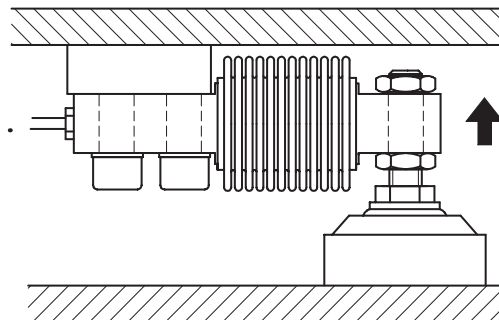
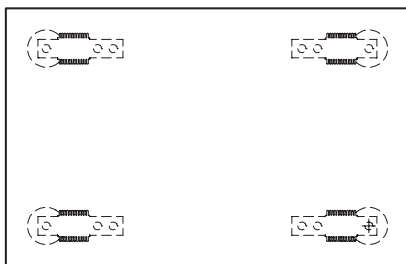


Tillbehör FT12i

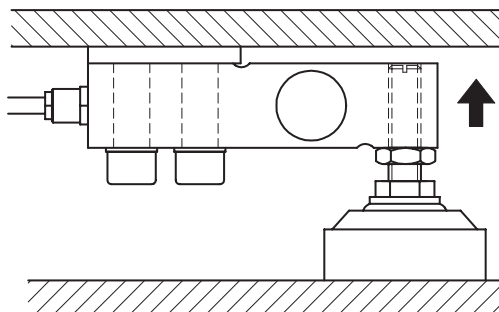
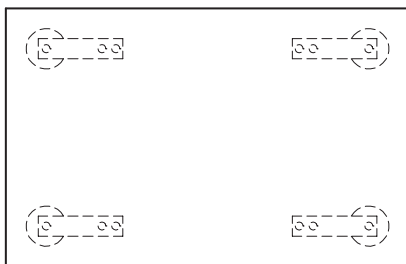
LASTCELLSFOT FÖR MODELLER 340-350



■ Material: Rostfritt stål och gummi



Modell **340**
+
Tillbehör **FT12i**



Modell **350**
(300...2000 kg)
+
Tillbehör **FT12i**

Dimensioner i mm.

Vikt: 0.42 kg